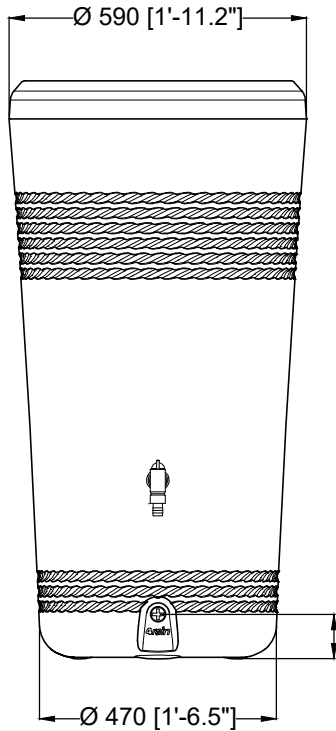
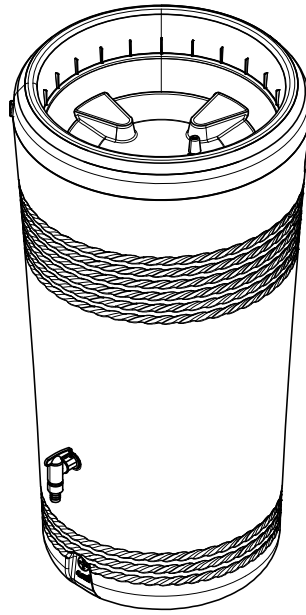


Ø 590 [1'-11.2"]



Ø 590 [1'-11.2"]



**Milo 2in1 Regenspeicher - 230 L / 61 gal.
graphite grey, mit integrierter Pflanzschale**

Artikel-Nr.
product no.
article no.
articulo no. **295662**

GB Milo 2in1 water tank
230 L / 61 gal. graphite grey
integrated plant cup

ES Depósito Milo 2in1
230 L / 61 gal. grafito
macetero integrado

FR Réservoir Milo 2in1
230 L / 61 gal. gris graphite
avec bac à plantes intégré

revision

gezeichnet
drawn

ISC

Gewicht
weight

7,0 kg

Datum
date

2024.11.14

Toleranz
tolerance

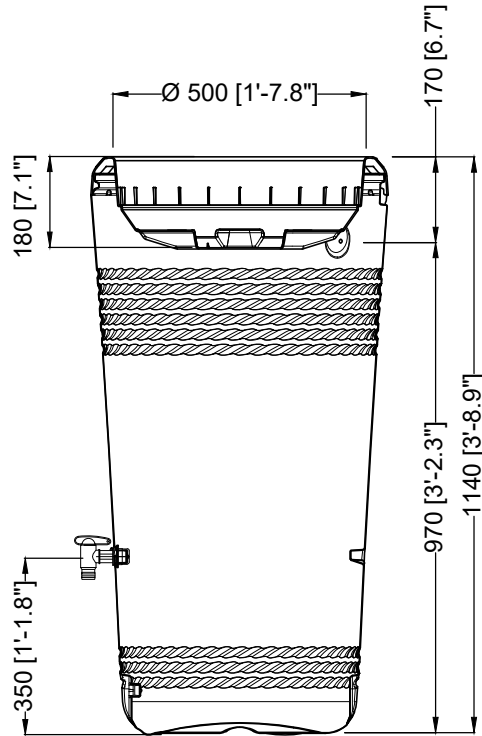
+/- 3%

Maßstab
scale

M 1:15

Einheiten
units

mm [inch]
gal. = US gal.



180 [7.1"]

Ø 500 [1'-7.8"]

170 [6.7"]

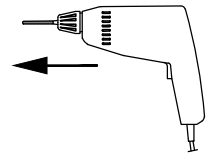
970 [3'-2.3"]

1140 [3'-8.9"]

350 [1'-1.8"]

90 [3.4"]

A-A



www.4rain.com
beratung@4rain.com

4rain