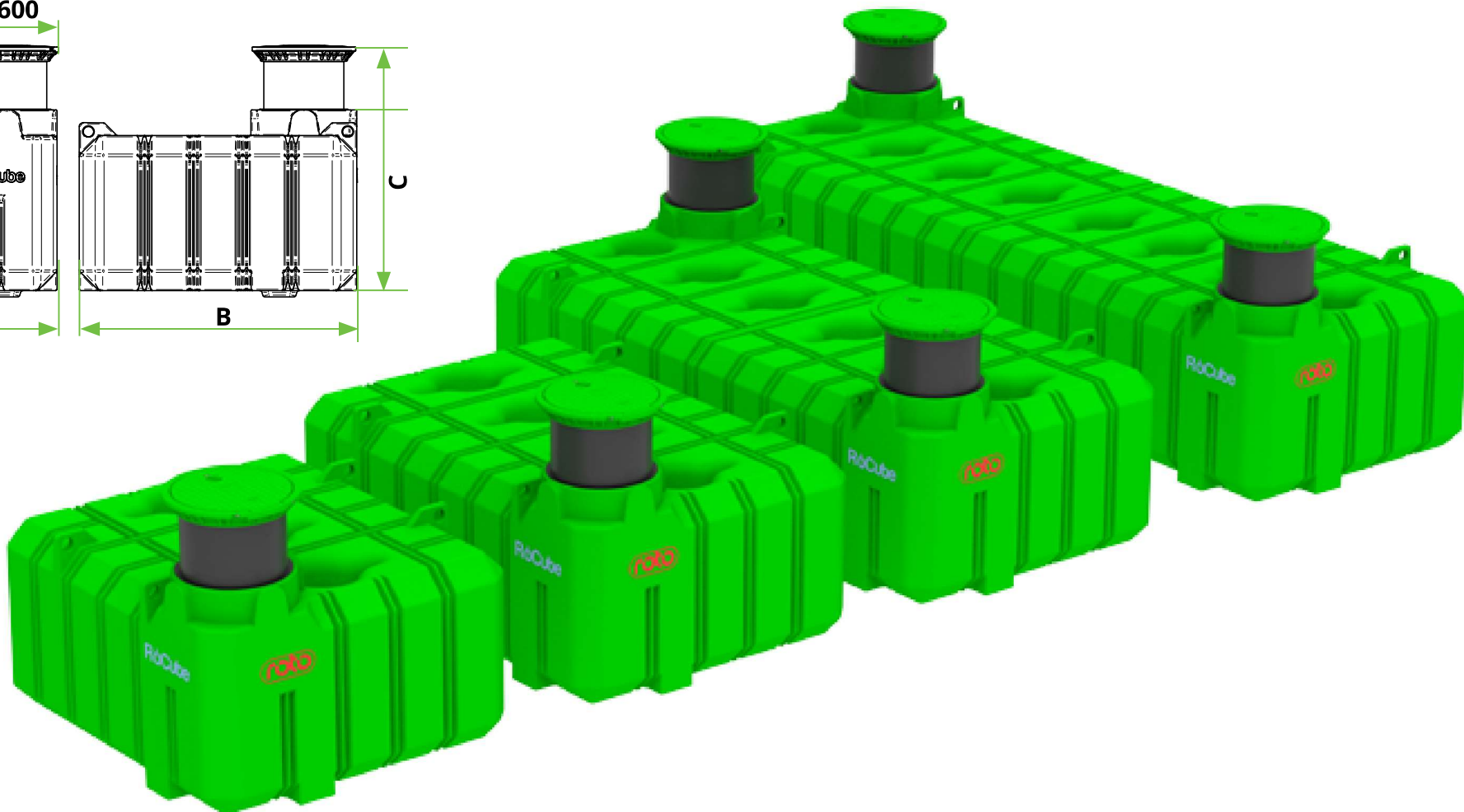
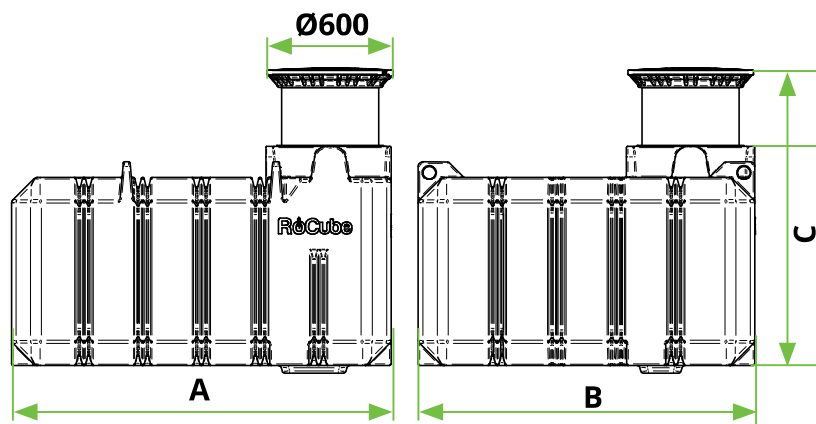


## RoCube VÍZGYŰJTŐ TARTÁLY

Intelligens ZÖLD gazdaságos megoldások  
a ROTO tól !



Térfogat [L]	Cikkszám	Méreték H x SZ x M [mm]	Búvónyílások [mm]	Tömeg [kg]
5.000	7100069440	2425 x 2150 x 1450 - 1850	Ø600	250
7.500	7100069450	3225 x 2150 x 1450 - 1940	2x Ø600	450
10.000	7100069460	4725 x 2150 x 1450 - 1940	2x Ø600	500
15.000	7100069430	6625 x 2150 x 1450 - 1940	2x Ø600	755





### **Bivalyerős tartály!**

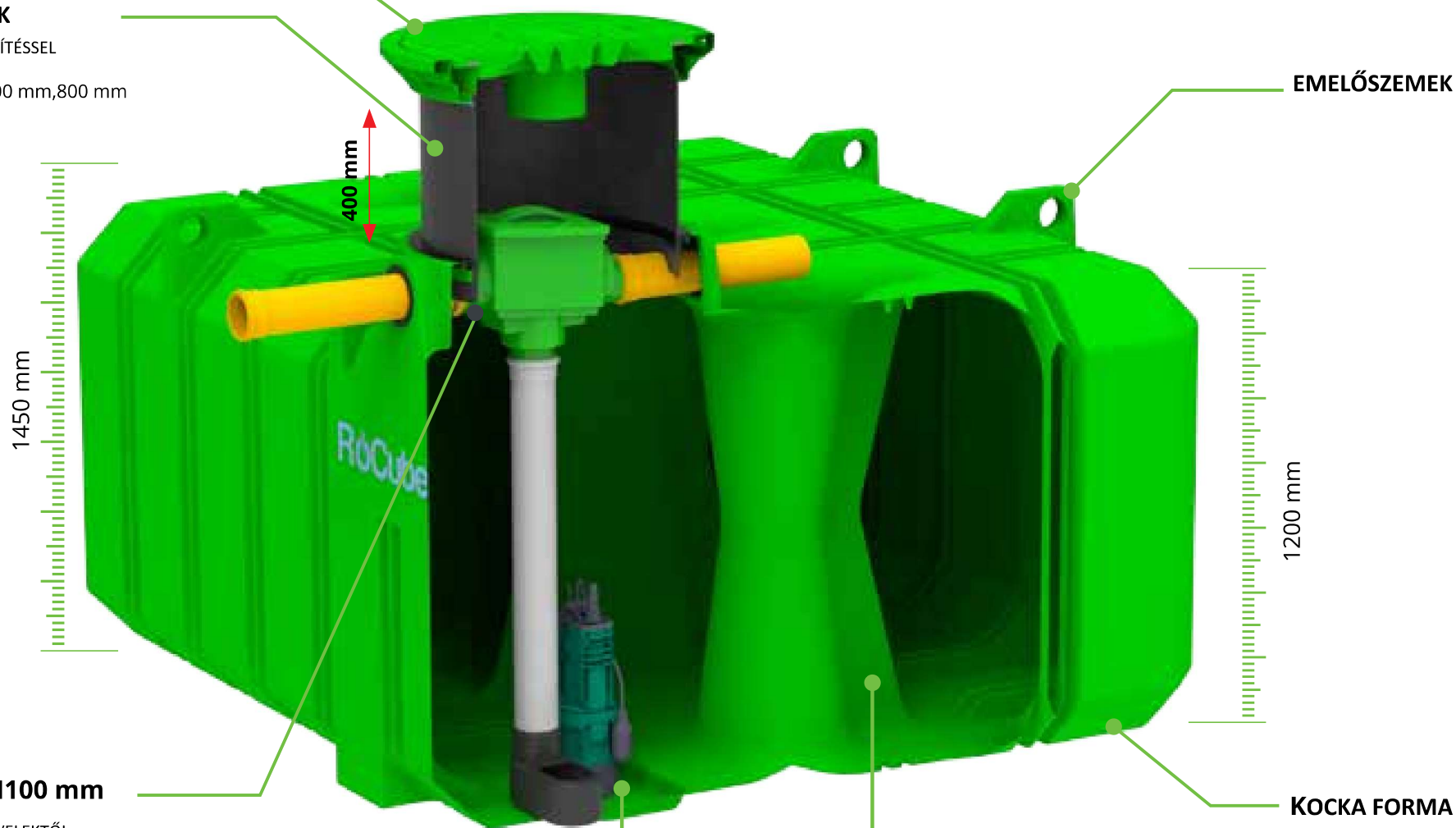
A tartály elbír max 3.5 tonnás  
teherbírást tehermentesítő  
betonlemez telepítése  
nélkül !

homokágy

**MŰANYAG v VASFEDŐ**

**ÁLLÍTHATÓ NYAK**

- 100% VÍZZÁRÓ TÖMÍTÉSSEL
- állítható nyak
- kétféle magasság 500 mm, 800 mm



**EMELŐSZEMEK**

1450 mm

1200 mm

**FINI SZŰRŐ DN100 mm**

ESŐVÍZTISZTÍTÁS FALEVELEKTŐL,  
SZENNYEZŐDÉSEKTŐL

**MÉLYEBB FENÉKLEMEZ  
KIALAKÍTÁS A SZIVATTYÚ SZÁMÁRA**

**ERŐS TARTÓOSZLOPOKKAL**

**KOCKA FORMA**

120CM MAGAS,  
ALACSONY KIALAKÍTÁS,  
OLCSÓBB TELEPÍTÉS !

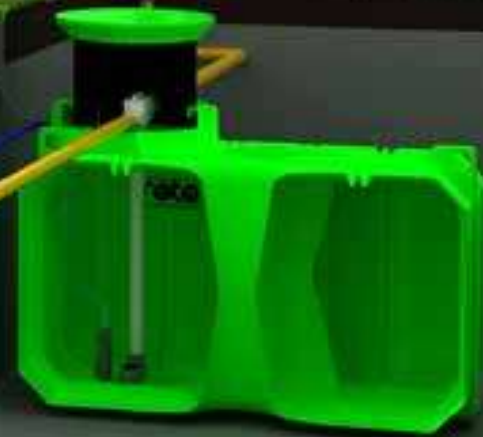


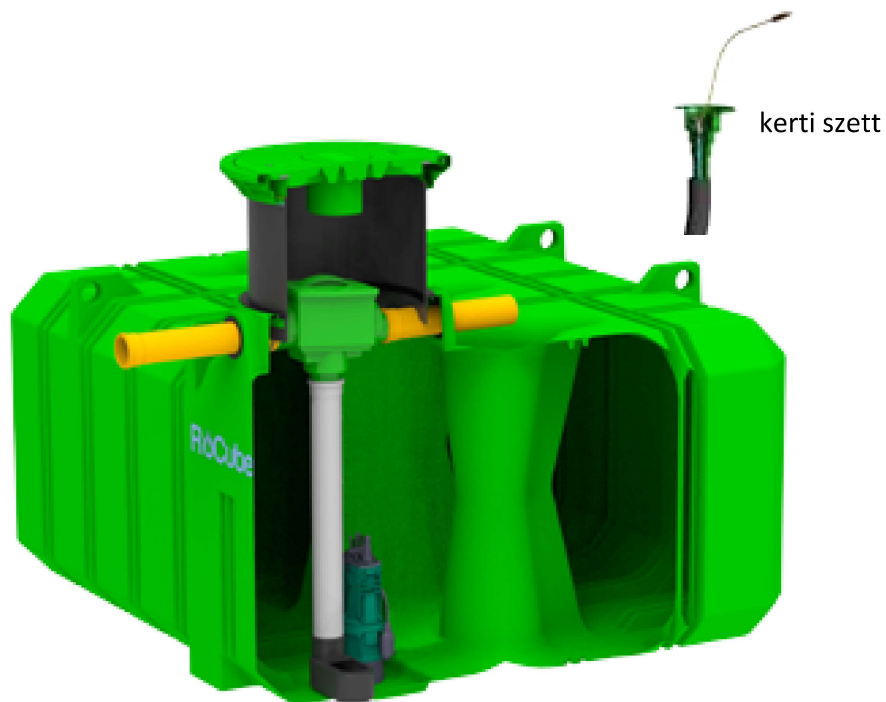




**ALACSONY  
VÍZTÁROZÓ**

120CM MAGAS  
MAGAS TALAJVÍZ  
ESETÉN IS KÖNNYEN  
TELEPÍTHETŐ  
MEGOLDÁS !





PA6 os zsanérokkel



kiegészítők	cikkszám
zsanéros fedő	7100520380
Állítható nyak mérete: Ø600 x 500	7100000010
Állítható nyak mérete: Ø600 x 800	7100000011
Beépített szűrő	7100062480
kerti szett	7100062660
gumiszimmering DN110	1280304
I ereszcatorna szűrő	7100520080
párhuzamos tartály összekötő elem PE 100	7100291400
tartályok sorok összekötő eleme PE 100	7100291420
vasfedő DN600	1280431
vízszintmérő- alap	7100065560
vízszintmérő -profi	7100063220
mechanikus gyergya vízszűrő	7100065490
UV szűrővel kiegészített mechanikus gyertyaszűrő	7100092810

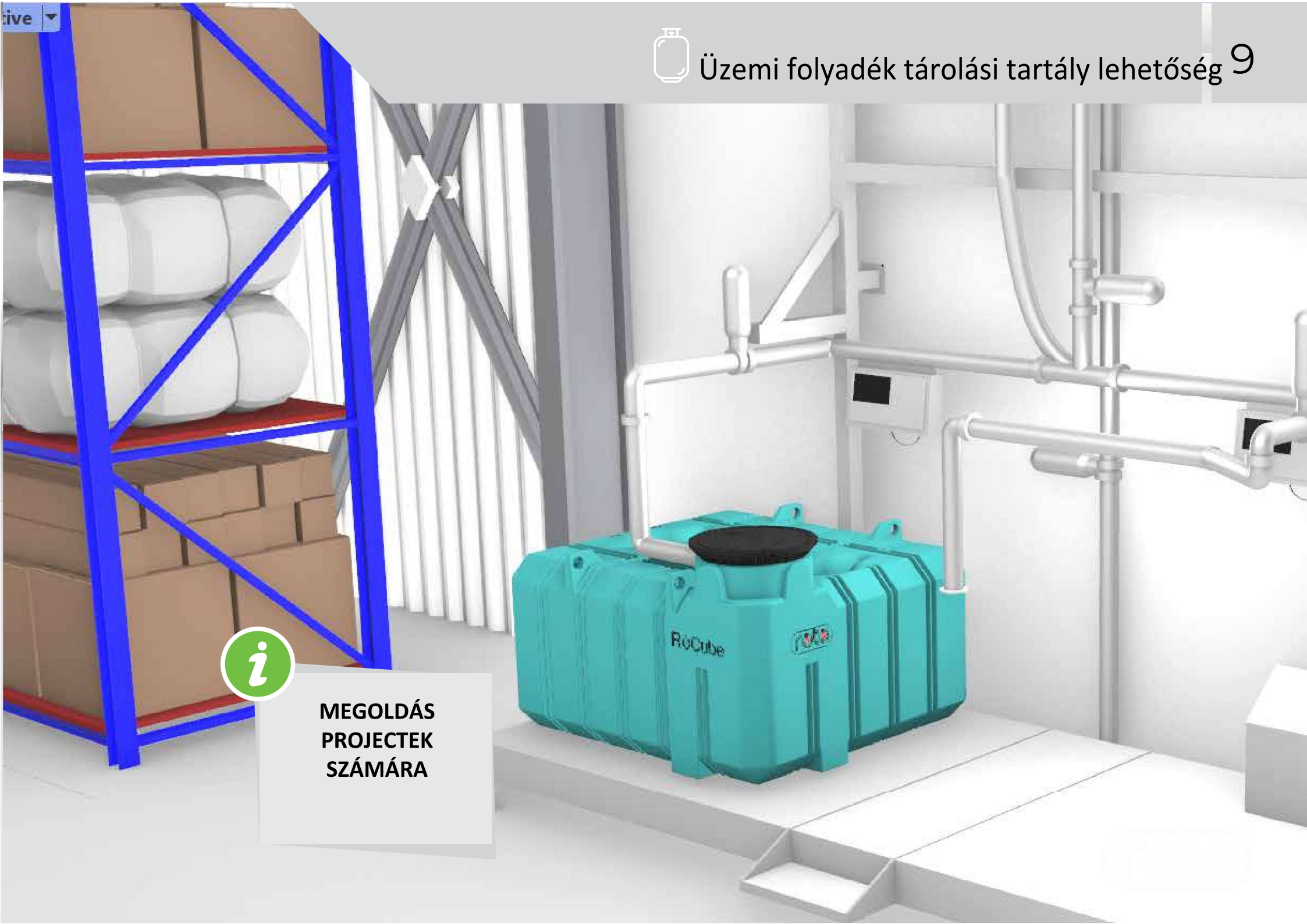
#### Állítható nyak előnyei:

- 100% ban vízzáró csatlakozás
- 5 fokig állítható
- nyakmagasság könnyű állítása
- kiváló statika
- Polypropylen fedő is felszerelhető
- könnyen lehet csatlakozókat rászerezni
- sima nyakat könnyebb tisztítani



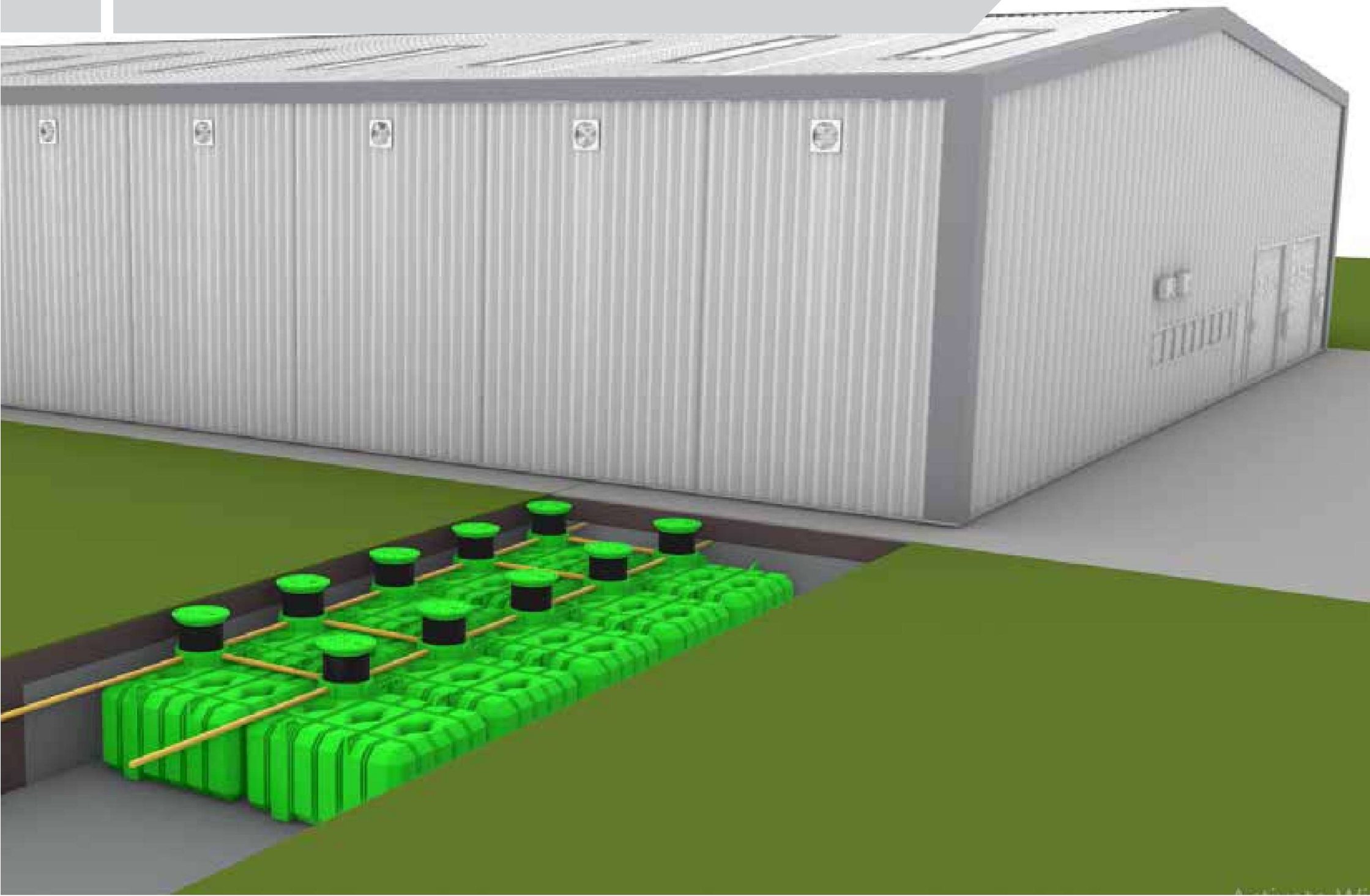






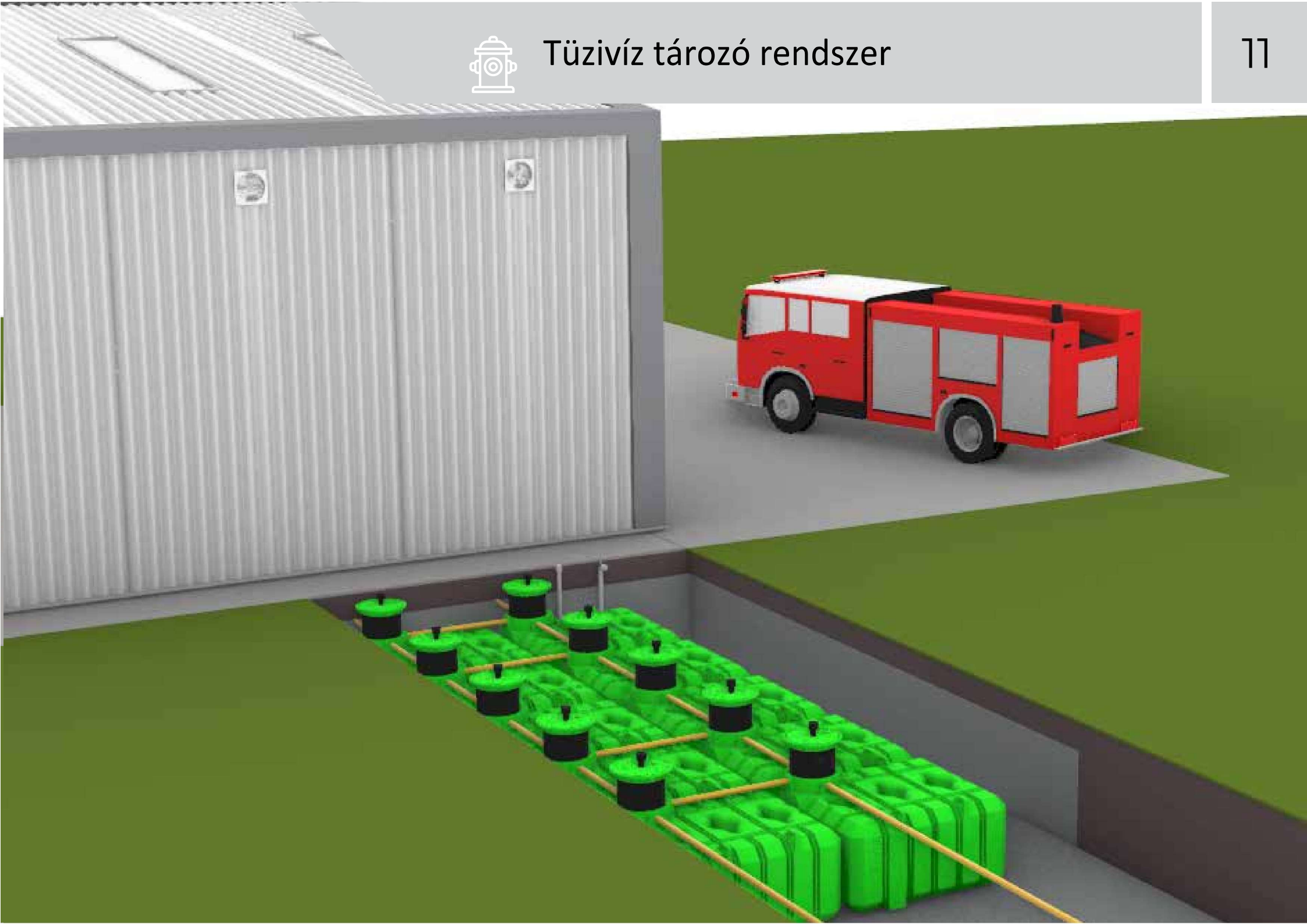
**MEGOLDÁS  
PROJECTEK  
SZÁMÁRA**



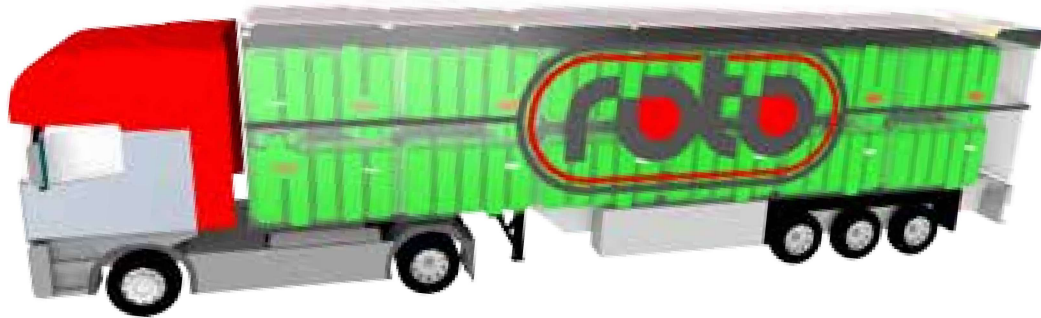




# Tűzivíz tározó rendszer







12 TARTÁLY SZÁLLÍTÁSA KAMIONNAL  
HATÉKONY SZÁLLÍTÁSI KÖLTSÉG !



145 cm  
FURGONOS  
SZÁLLÍTÁSI  
LEHETŐSÉG



AJTÓN IS BEFÉR



UTÁNFUTÓVAL IS  
KÖNNYEN SZÁLLÍTHATÓ  
250KG/db





Projekt tervezés



Monolit 5000l és 7000l



Plug and Play könnyű telepítés



Egyedi projekt terv, design kialakítás



Alapanyag polietilén 100+ év élettartammal



100% ban újrahasznosítható



Hatékony szállítás, rövid határidővel



Gyors szállítás



a ROTO 75 éves tapasztalattal rendelkező rotációs öntő gyártó cég, termékei kiváló minőségűek



téglalap alakú, max hely kihasználás



EU ban készült termék



Magas talajvíz esetén  
betonozható telepítés



Olcsoobb és gyorsabb  
telepítés



Könnyű súly, egyszerű  
telepítés



Földfeletti v Földalatti felhasználás



kiváló statikai tulajdonságok,  
ellenáll a talajvíz nyomásának



Könnyű emelési lehetőség

