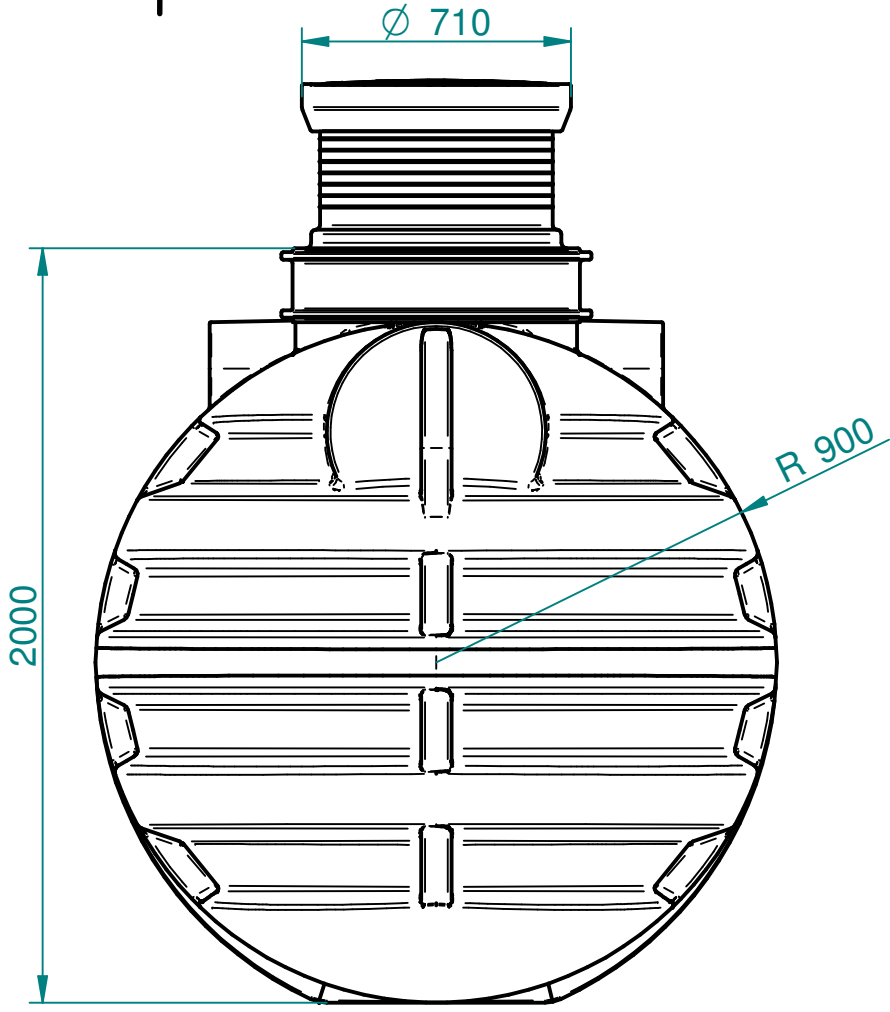
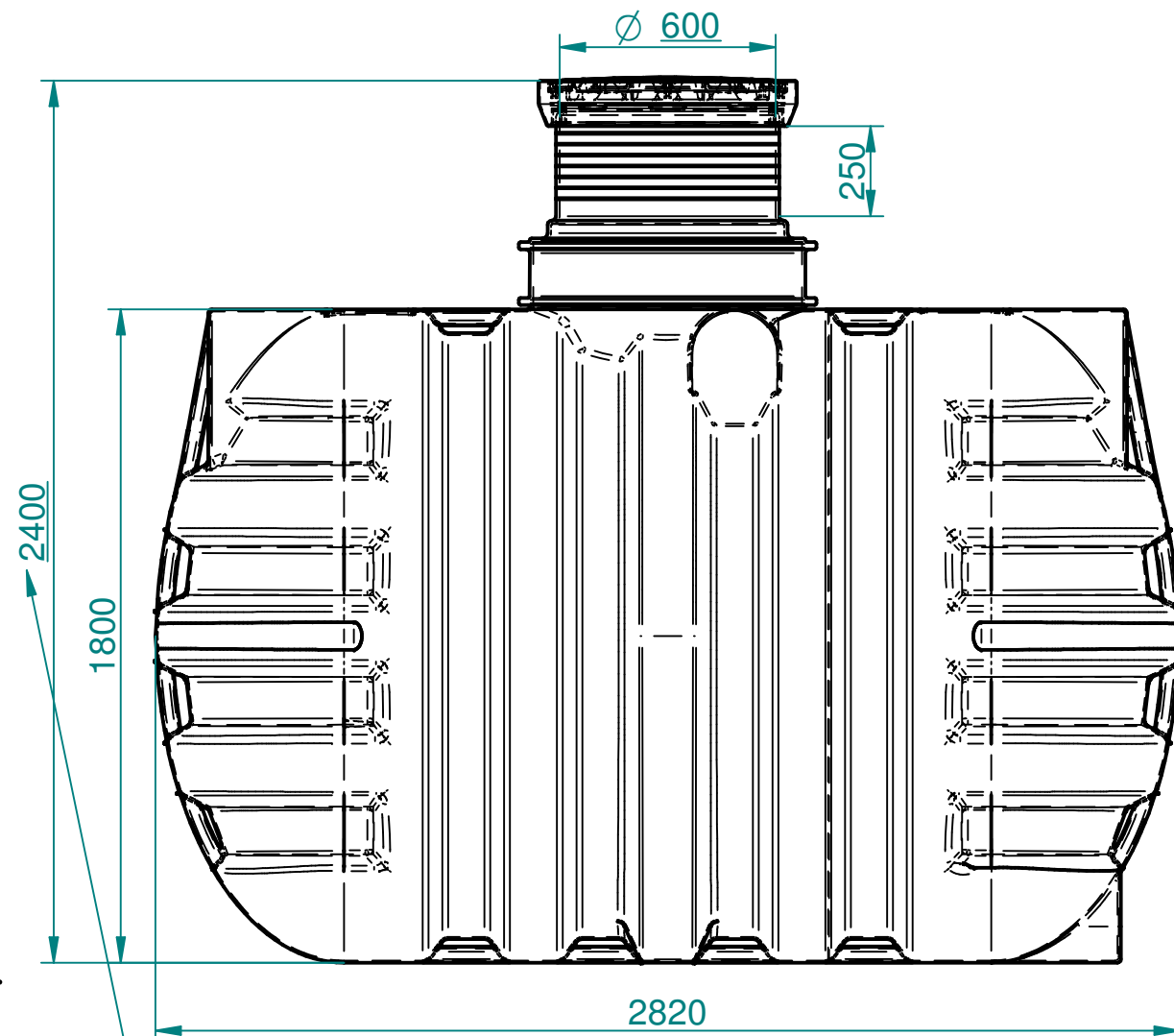


CAD Originala SOLID EDGE
VSE spremembe samo v CAD.

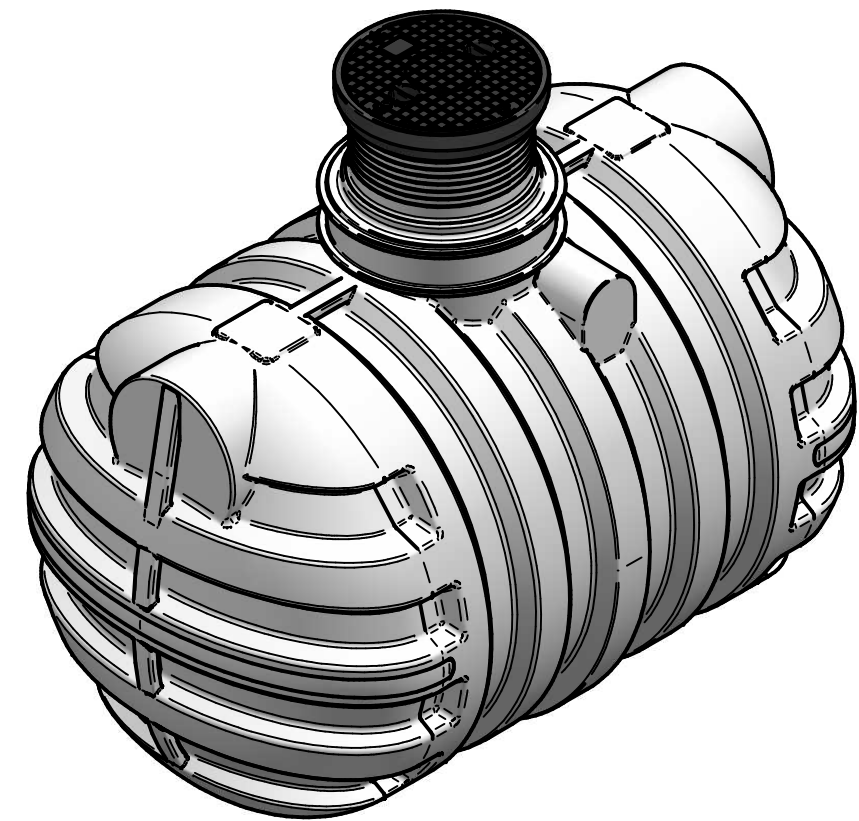
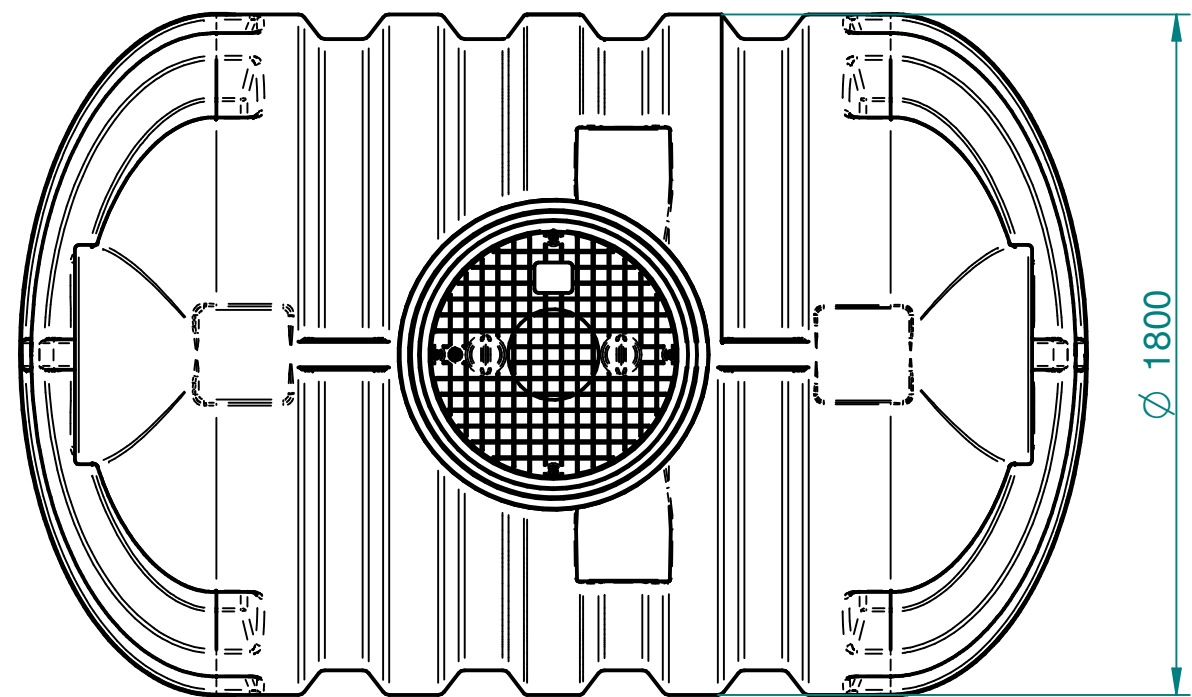
Standard

Za tehnične risbe si pridružujemo
pravico do spremembe

Nazadnje spremenil alesz dne 2018-08-31 13:14:26
ImeModela: RoDrink.6.000 L (CODE_7100090421).asm
ImeDokumenta: RoDrink.6.000 L (CODE_7100090421).dft



Hmax=2400, Hmin=2150 [mm]



Toleranca		Merilo: 1:20		Standard:	
Po standardu ISO 8015		Teža:		Dim. Sur.	
Datum: 16.4.2018		Uporabnik: alesz		Material: PE	
Konst.:		Ime: RoDrink 6.000 L		CODE: 7100090421	
Risal: 16.4.2018		Kontr.:		Št. risbe: 1-18/6000	
Kontr.:		Kategorija:		Projekt	
Ozn.		Opomba		Zamenjava za:	
Datum		Ime		Zamenjal:	
Status		Index			