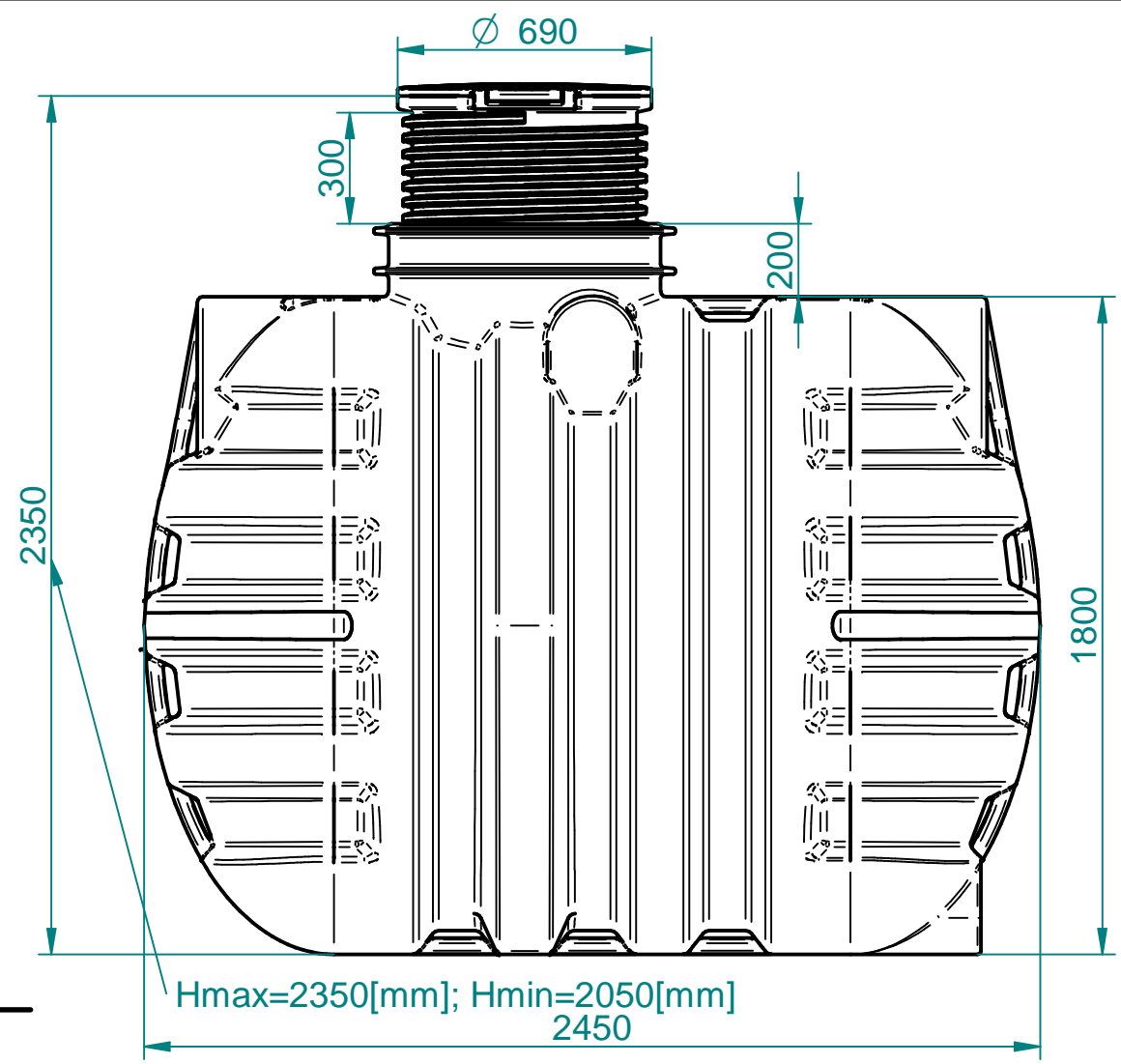


CAD Originala SOLID EDGE  
VSE spremembe samo v CAD.

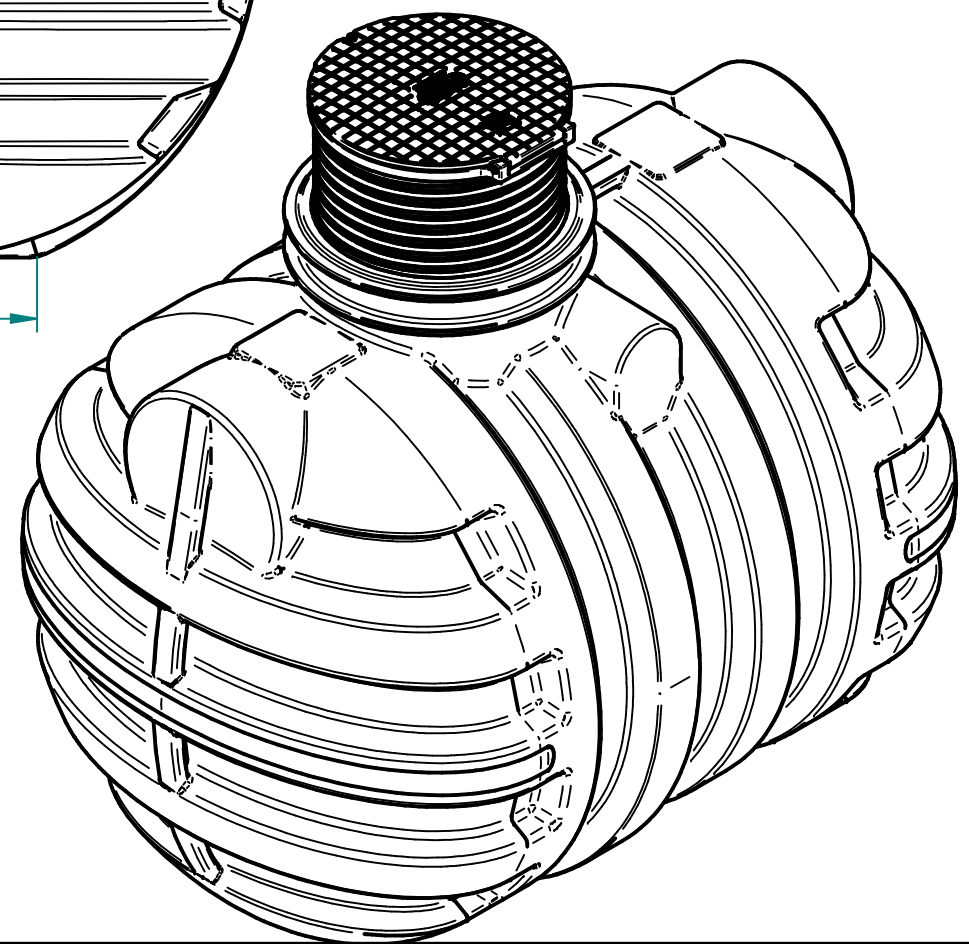
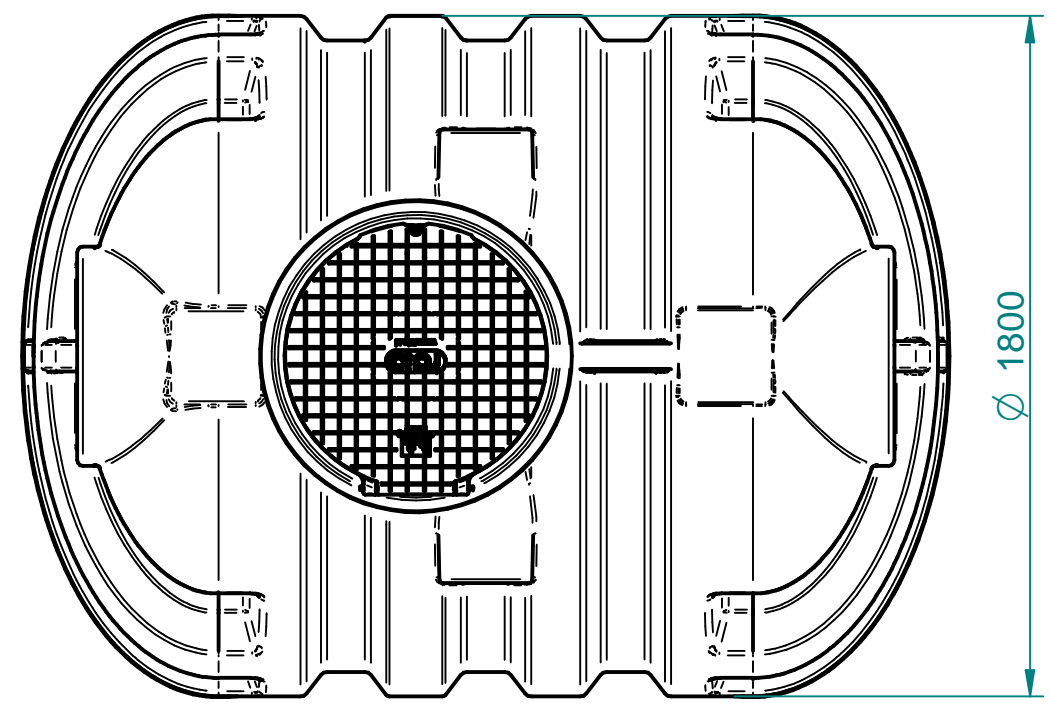
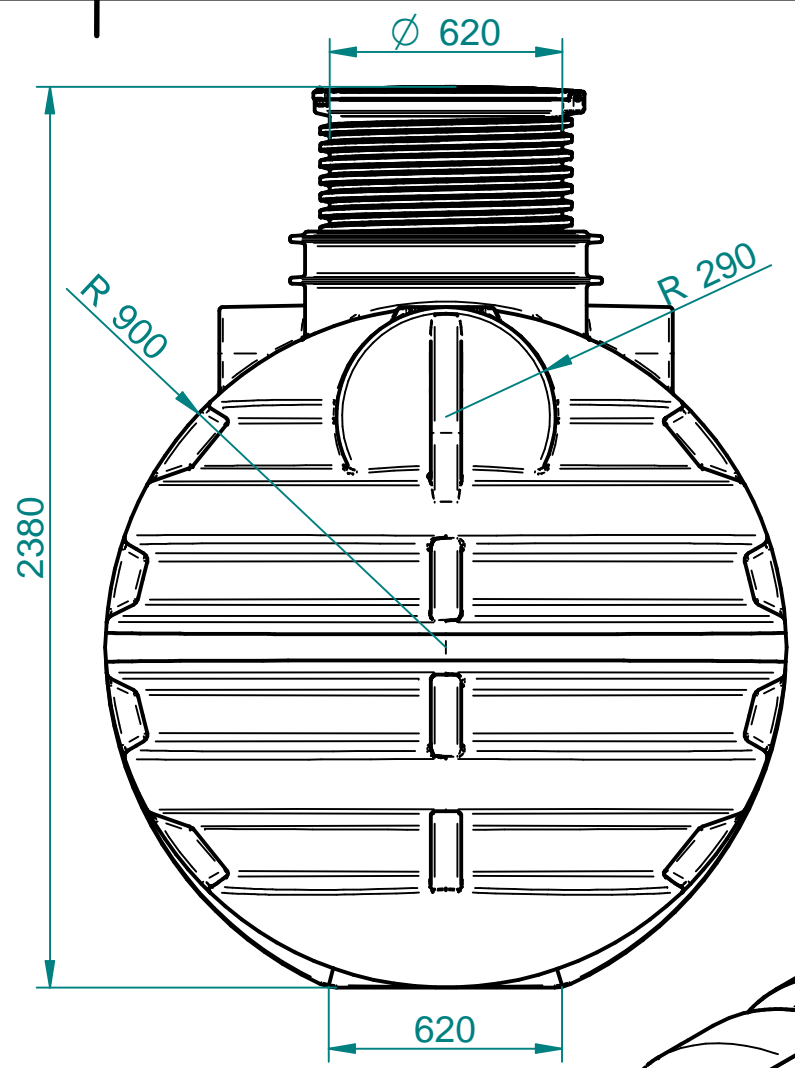
Standard

Za tehnične risbe si pridružujemo  
pravico do spremembe

Nazadnje spremenil alesz dne 2021-02-23 08:46:58  
ImeModela: Roterra FI1800 [mm] V=5000L (pokrov na tečaj DN600).asm  
ImeDokumenta: Roterra FI1800 [mm] V=5000L (pokrov na tečaj DN600).dft



Hmax=2350[mm]; Hmin=2050[mm]  
2450



Toleranca		Merilo: 1:20		Standard:	
Po standardu ISO 8015		Teža:		Dim. Sur.	
Datum: 14. 09. 2024		Uporabnik: alesz		Ime: Roterra Rain 5000 L	
Konst.:		Risal: ales		CODE: 7100067500	
Kontr.:		Kategorija:		St. risbe: Index	
Ozn.		Opomba		Projekt	
Datum		Ime		Zamenjava za:	
Status		Zamenjal:			