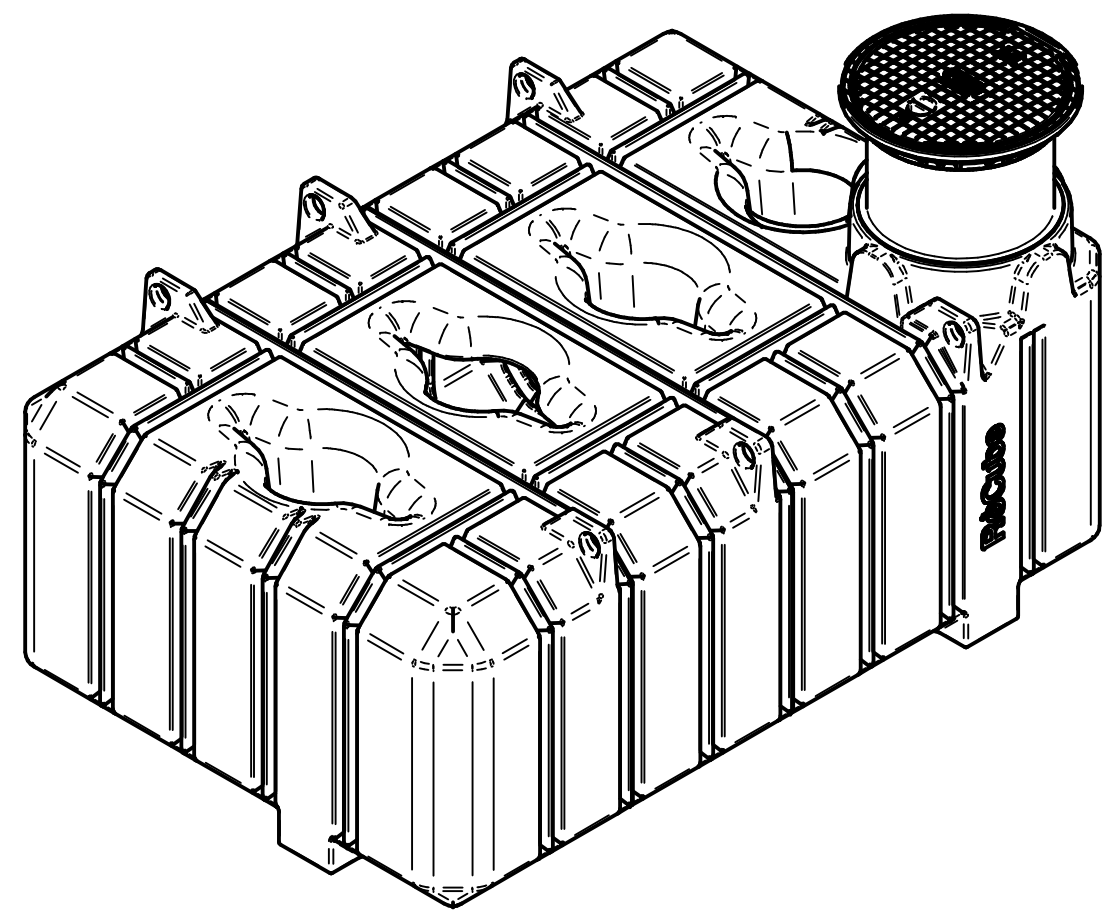
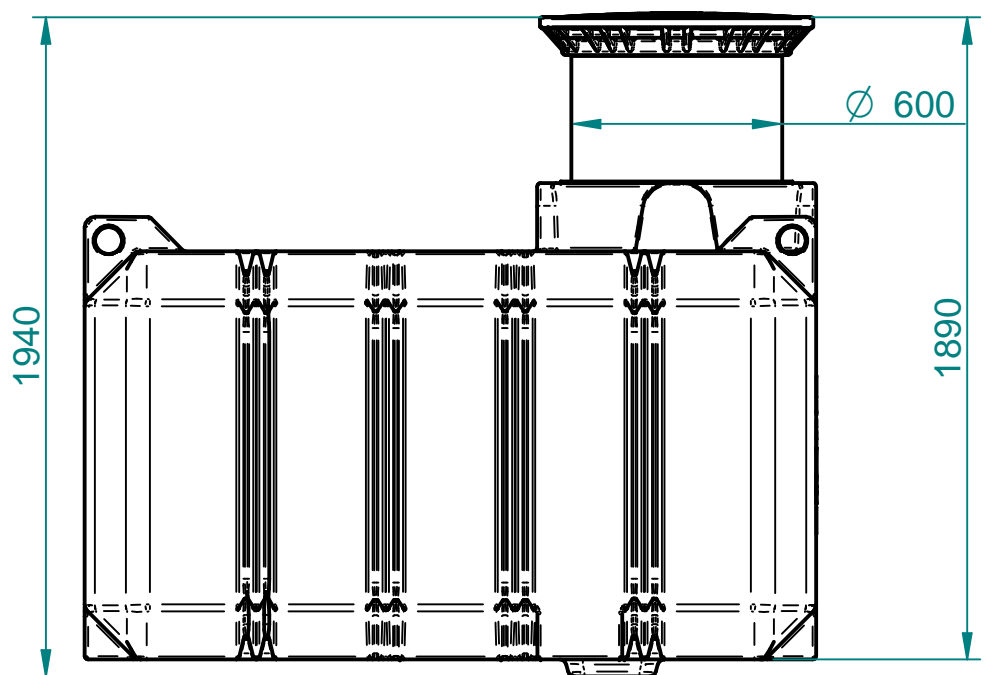
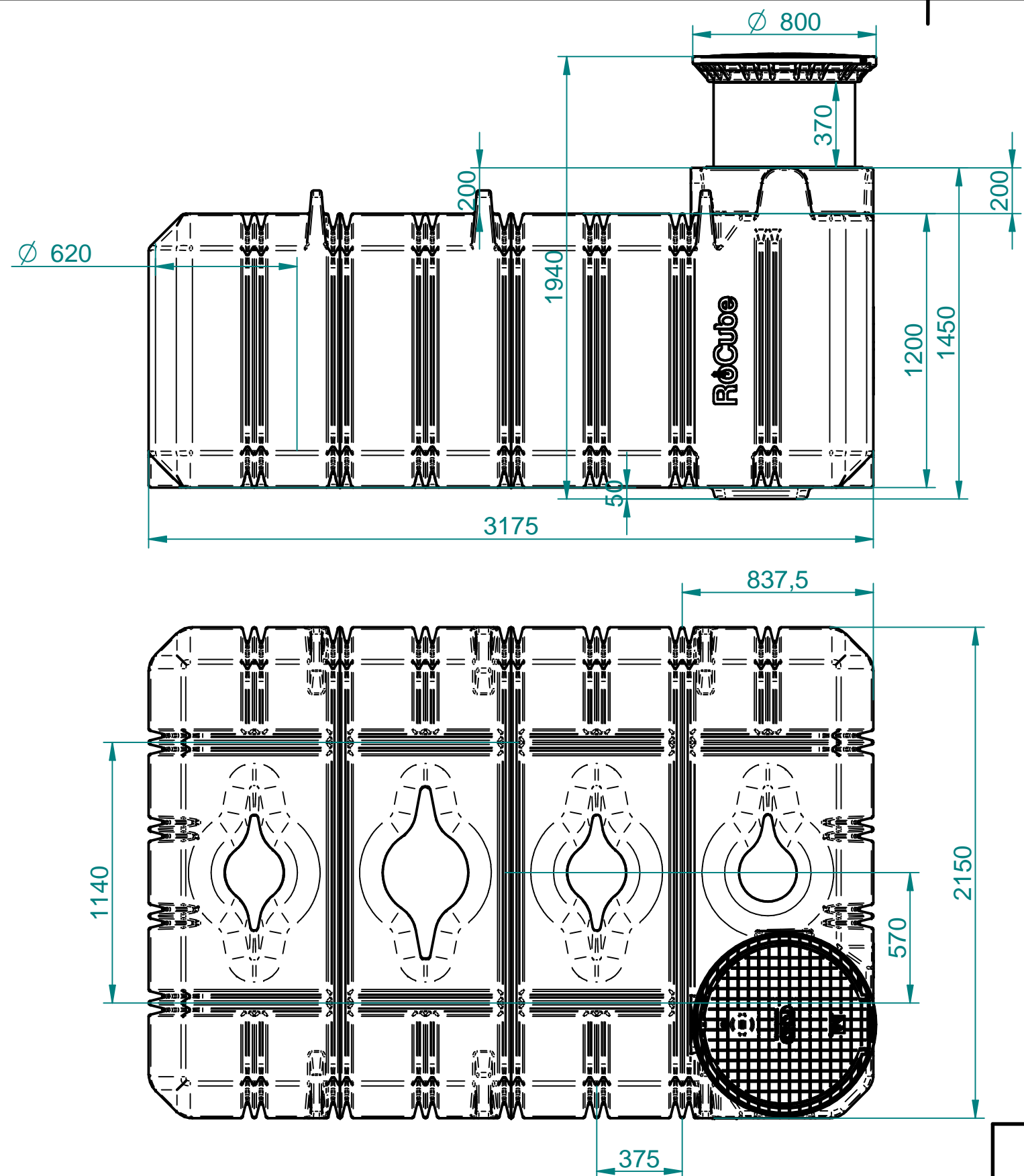


CAD Originala SOLID EDGE  
VSE spremembe samo v CAD.

Standard

Za tehnične risbe si pridružujemo  
pravico do spremembe

Nazadnje spremenil alessz dne 2024-11-18 14:18:21  
ImeModela: RoCube 7.500 L (CODE\_7100069450).asm  
ImeDokumenta: RoCube 7.500 L (CODE\_7100069450).dft



Toleranca		Merilo: 1:25		Standard:	
Po standardu ISO 8015		Teža: 380 Kg / debelina stene 10mm		Dim. Sur.	
Datum:		Uporabnik:		Ime: RoCube 7.500 L - MONOLIT	
Konst.:		alesz		Odprtina 2x DN600	
Risal: 29.08.2024				CODE: 7100069440	
Kontr.:				St. risbe: 1.1R-7000/3-2024	
Kategorija				Projekt	
Ozn.		Opomba		Zamenjava za:	
Datum		Ime		Zamenjal:	
Status				Index	