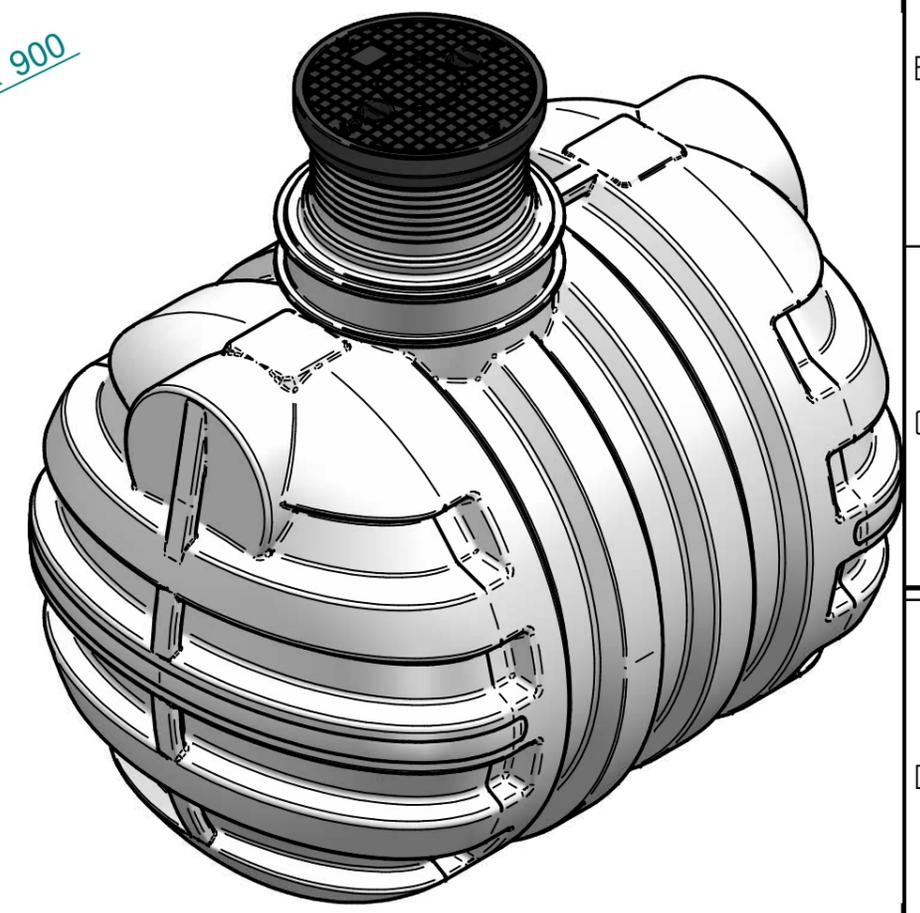
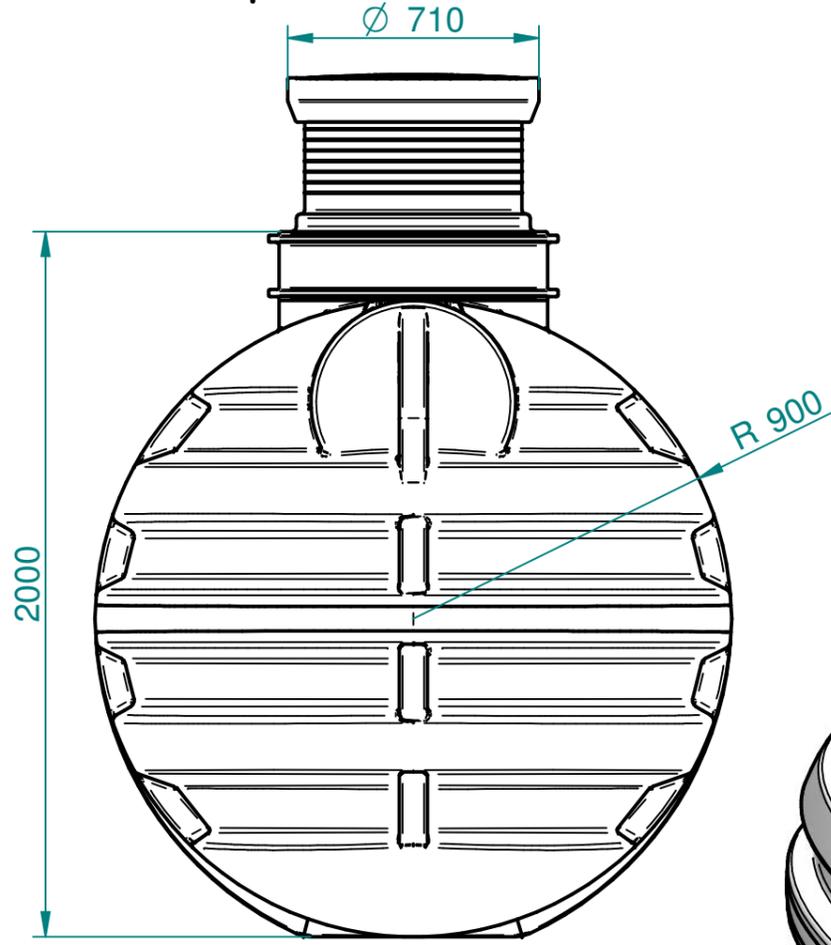
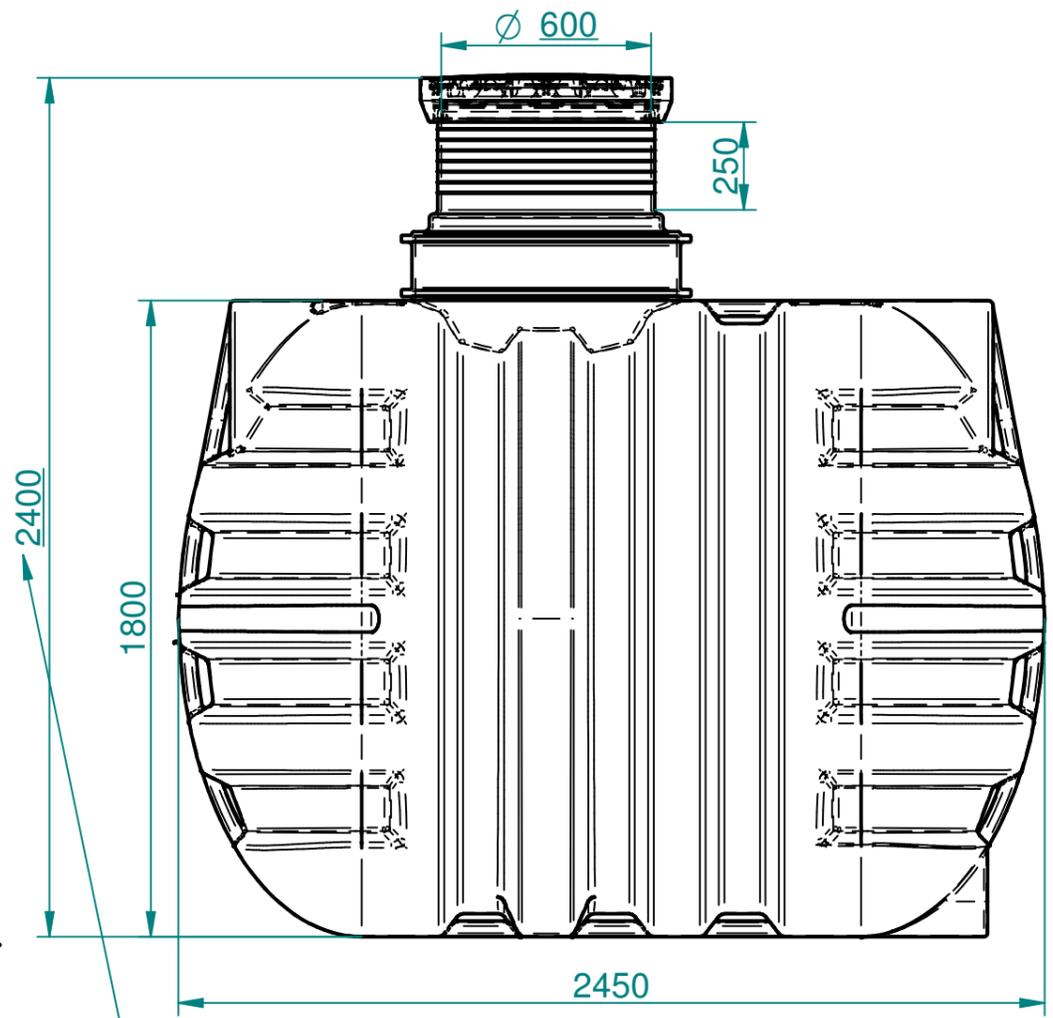


CAD Originala SOLID EDGE  
VSE spremembe samo v CAD.

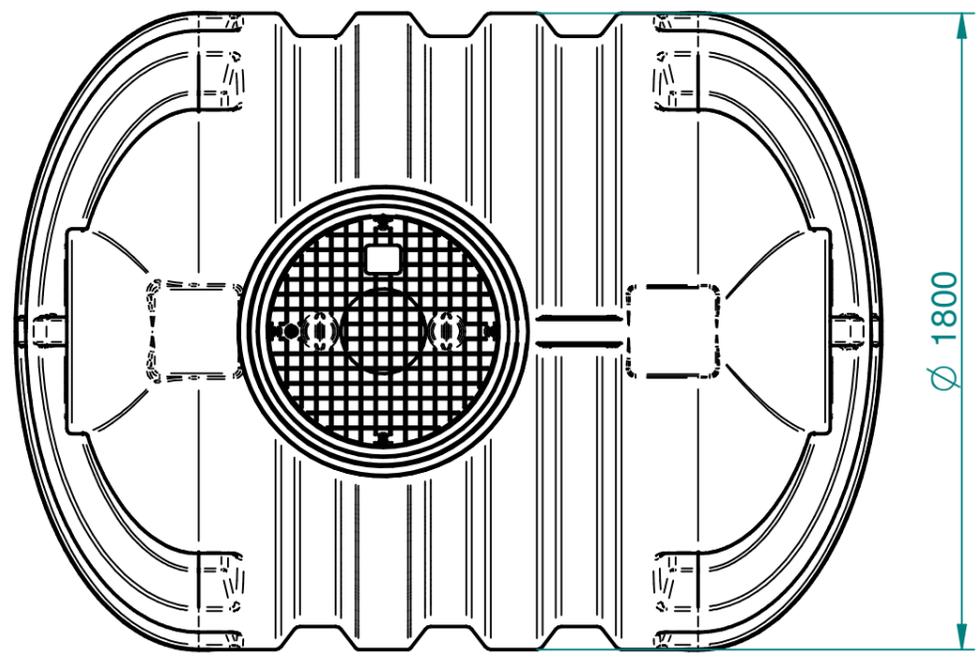
Standard

Za tehnične risbe si pridružujemo  
pravico do spremembe

Nazadnje spremenil alesz dne 2018-08-31 09:35:04  
ImeModela: RoDrink.5.000.L (CODE: 7100090411).asm  
ImeDokumenta: RoDrink.5.000.L (CODE: 7100090411).dft



Hmax=2400, Hmin=2150 [mm]



Toleranca		Merilo: 1:20		Standard:	
Po standardu ISO 8015		Teža:		Dim. Sur.	
Datum: 16.4.2018		Uporabnik: alesz		Ime: RoDrink 5.000 L	
Konst.:		ales		CODE: 7100090411	
Risal: 16.4.2018		ales		Št. risbe: 1-18/5000	
Kontr.:				Projekt	
Kategorija				Zamenjava za:	
				Zamenjal:	
Ozn.	Opomba	Datum	Ime	Status	Index